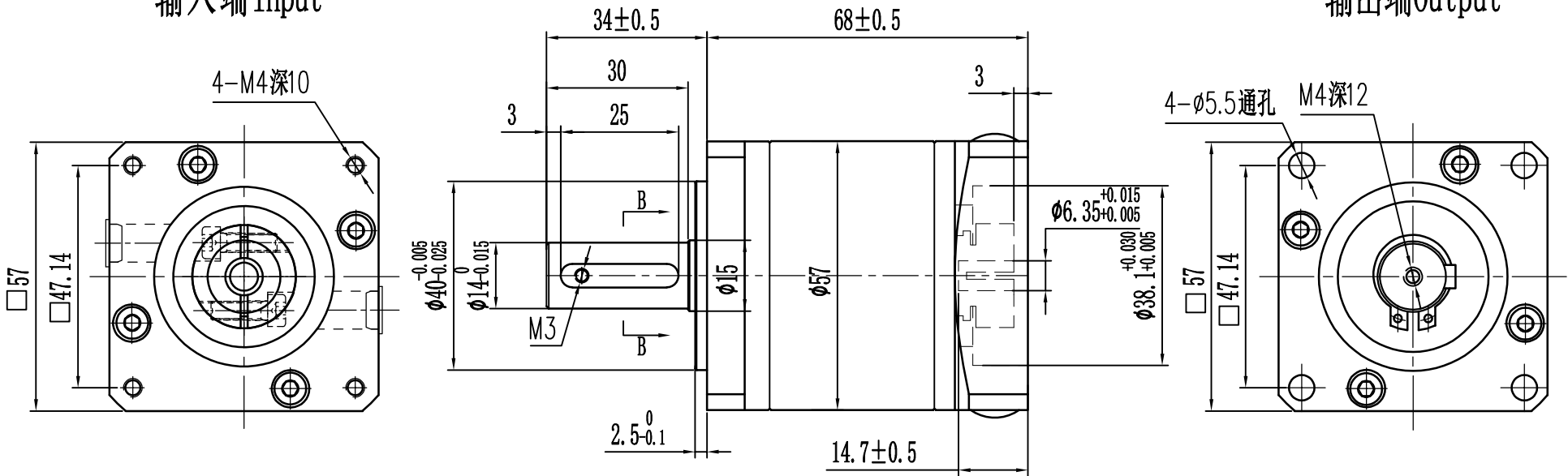


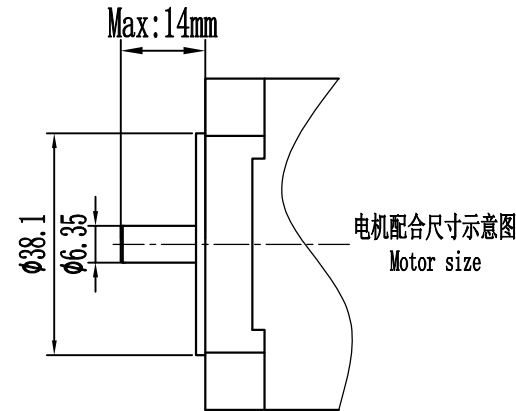
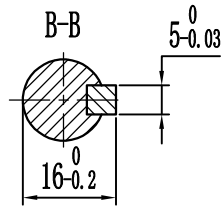
输入端 Input

输出端 Output



技术要求:

1. 未注尺寸公差按GB/T1804-m;



图纸编码

物料代码

版本 Rev

变更内容

签字 The signature

日期 Date

技术参数/Technical Parameters

适配电机/Motor Dimensions		$\phi 6.35-14/\phi 38.1-2/F47.14-M4$	
减速比/Ratio	$i=(\):1$	回程间隙/Backlash	≤ 45 arcmin
额定输出扭矩/Nominal Output Torque:	T N.m	满载效率/Efficiency	80%
故障停止扭矩/Sudden Stop Torque	2T N.m	噪音值/Noise	≤ 55
额定输入速度/Nominal Input Speed	1000 rpm	重量/Weight	0.65 kg
最大输入速度/Max Input Speed	2000 rpm	防护等级/Protection Level	IP54
安装方式/Installation Method	任意/Arbitrarily	润滑方式/Lubrication Method	长效润滑 Permanent Lubrication
平均寿命/Average Life Span	20000h	工作温度/Working Temp.	$-20^{\circ} \sim +150^{\circ}$
径向力/Radial Force	400 N	轴向力/Axial Force	200 N
输出轴键标准/Key Standard	圆头普通平键 (A型)/Round Common Flat Key GB1096-79		

客户选项 请打(✓)	规格型号 Model	减速比 Ratio	额定输出扭矩(Nm) Nominal Output Torque
	FLF57-020-R6.35	20:1	25
	FLF57-025-R6.35	25:1	25
	FLF57-050-R6.35	50:1	20

客户签字确认

标记	处数	分区	更改文件号	签名	年月日
设计			标准化		
校核			工艺		
审核			批准		
阶段标记				共1张	第1张

视图方式:



比例 1:1

FLF57-L2-R6.35选型图
精密行星减速机

Changzhou BesFoc Motor Co., Ltd
www.besfoc.com
Email: sales@besfoc.com