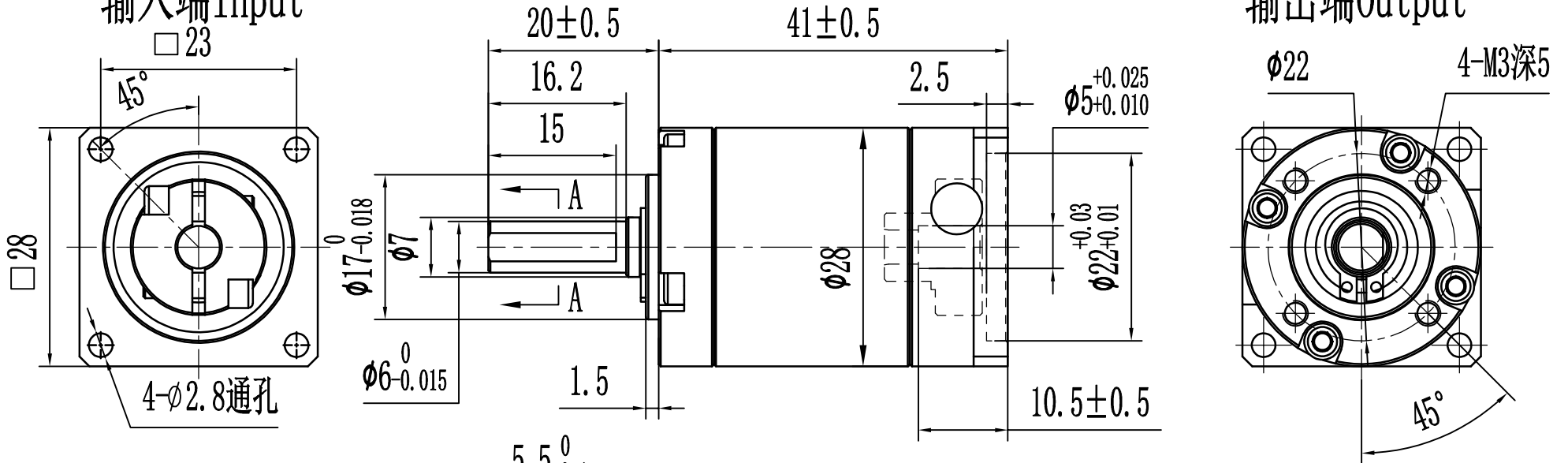


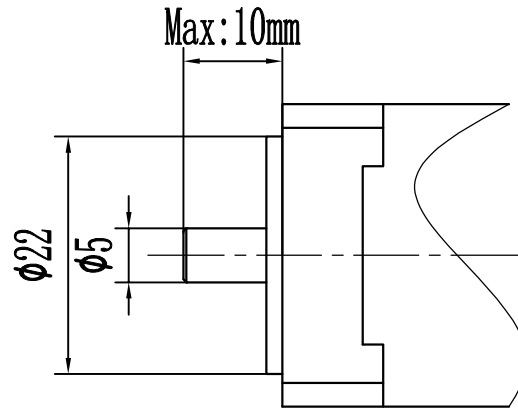
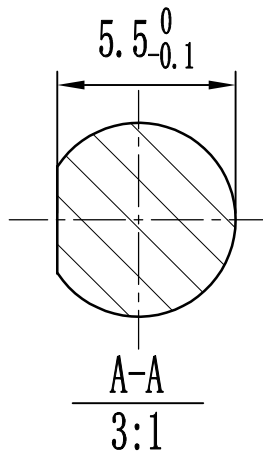
输入端Input

输出端Output



技术要求:

1. 未注尺寸公差按GB/T1804-m;



电机配合尺寸示意图
Motor size

| 客户选项请打 (√) | 规格型号 Model | 减速比 Ratio | 额定输出扭矩TN(Nm) Nominal Output Torque |
|---------------|---------------|--------------|---------------------------------------|
| | HPR28-016 | 16:1 | 4 |
| | HPR28-020 | 20:1 | 4 |
| | HPR28-025 | 25:1 | 4 |
| | HPR28-028 | 28:1 | 4 |
| | HPR28-035 | 35:1 | 4 |
| | HPR28-040 | 40:1 | 3 |
| | HPR28-050 | 50:1 | 3 |
| | HPR28-070 | 70:1 | 3 |

图纸编码

物料代码

版本 Rev

变更内容

日期 Date

输出轴键标准/Key Standard

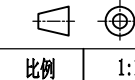
技术参数/Technical Parameters

| 适配电机/Motor Dimensions | | φ5-10/φ22-2.5/F23-M2.5 | |
|-------------------------------|----------------|-------------------------|-------------------------------|
| 减速比/Ratio | i=():1 | 回程间隙/Backlash | ≤20 arcmin |
| 额定输出扭矩/Nominal Output Torque: | T N.m | 满载效率/Efficiency | 94% |
| 故障停止扭矩/Sudden Stop Torque | 2T N.m | 噪音值/Noise | ≤55 |
| 额定输入速度/Nominal Input Speed | 1000 rpm | 重量/Weight | 0.13 kg |
| 最大输入速度/Max Input Speed | 2000 rpm | 防护等级/Protection Level | IP54 |
| 安装方式/Installation Method | 任意/Arbitrarily | 润滑方式/Lubrication Method | 长效润滑 Permanent Lubrication |
| 平均寿命/Average Life Span | 20000h | 工作温度/Working Temp. | -20° ~ +150° |
| 径向力/Radial Force | 300 N | 轴向力/Axial Force | 100 N |
| 输出轴键标准/Key Standard D型轴 | | | |

客户签字确认

| 标记 | 处数 | 分区 | 更改文件号 | 签名 | 年月日 |
|------|----|----|-------|-----|-----|
| 设计 | | | 标准化 | | |
| 校核 | | | 工艺 | | |
| 审核 | | | 批准 | | |
| 阶段标记 | | | | 共1张 | 第1张 |

视图方式:



HPR28-L2选型图
精密行星减速机

Changzhou BesFoc Motor Co., Ltd
www.besfoc.com
sales@besfoc.com