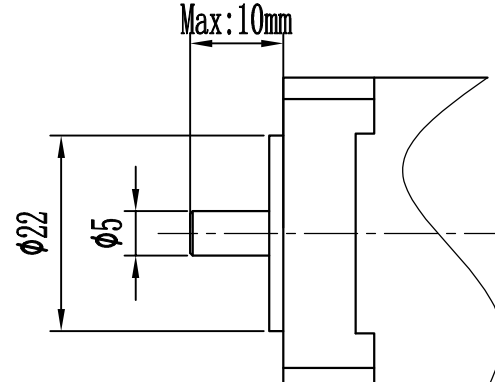
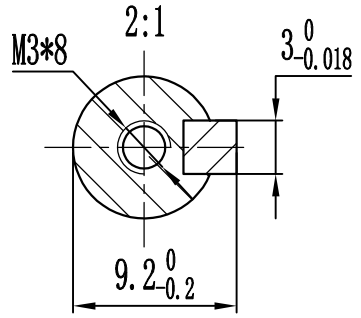
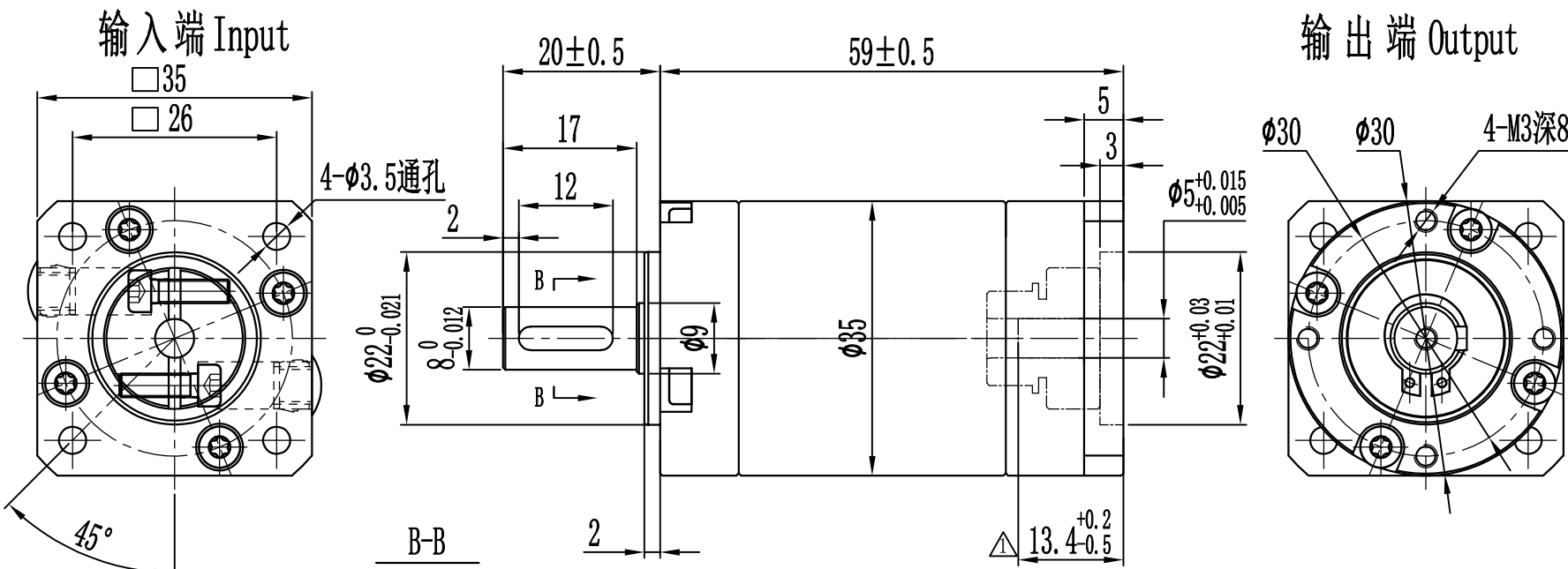


版本	位置	更改内容	日期	设计
A3.0	△	联轴器孔深度12.5 $^{0}_{-0.5}$ 变更为13.4 $^{+0.2}_{-0.5}$;	2023.09.25	王世昌



电机配合尺寸示意图
Motor size

客户选项请打 (√)	规格型号 Model	减速比 Ratio	额定输出扭矩TN(Nm) Nominal Output Torque
* 次选	HPR35-045	45:1	10
	HPR35-100	100:1	9
	HPR35-120	120:1	9
	HPR35-140	140:1	9
	HPR35-150	150:1	8.5
	HPR35-175	175:1	8.5
	HPR35-210	210:1	8.5

技术要求:
1. 未注尺寸公差按GB/T1804-m;

技术参数/Technical Parameters			
适配电机/Motor Dimensions		φ5-10/φ22-2/F26-M3	
减速比/Ratio	i=():1	回程间隙/Backlash	≤25 arcmin
额定输出扭矩/Nominal Output Torque:	T N.m	满载效率/Efficiency	90%
故障停止扭矩/Sudden Stop Torque	2*T N.m	噪音值/Noise	≤55
额定输入速度/Nominal Input Speed	1000 rpm	重量/Weight	0.28 kg
最大输入速度/Max Input Speed	2000 rpm	防护等级/Protection Level	IP54
安装方式/Installation Method	任意/Arbitrarily	润滑方式/Lubrication Method	长效润滑 Permanent Lubrication
平均寿命/Average Life Span	20000h	工作温度/Working Temp.	-20° ~ +150°
径向力/Radial Force	270 N	轴向力/Axial Force	100 N
输出轴键标准/Key Standard 圆头普通平键 (A型)/Round Common Flat Key GB1096-79			

客户签字确认					视图方式:		HPR35-L3选型图 精密行星减速机
标记	处数	分区	更改文件号	签名	年月日	比例 1:1	
设计			标准化				
校核			工艺			Changzhou BesFoc Motor Co.,Ltd www.besfoc.com sales@besfoc.com	
审核			批准				
阶段标记				共1张	第1张		