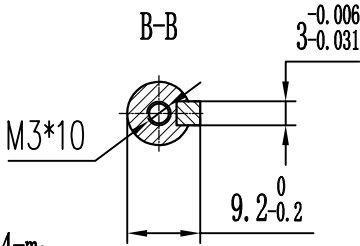
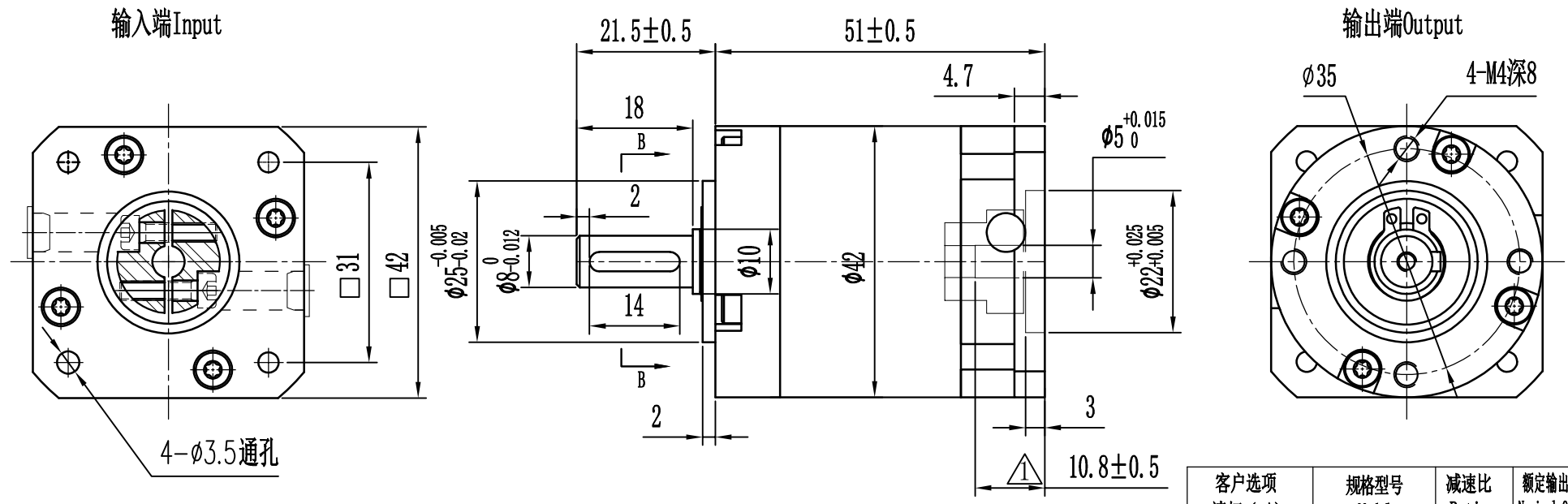


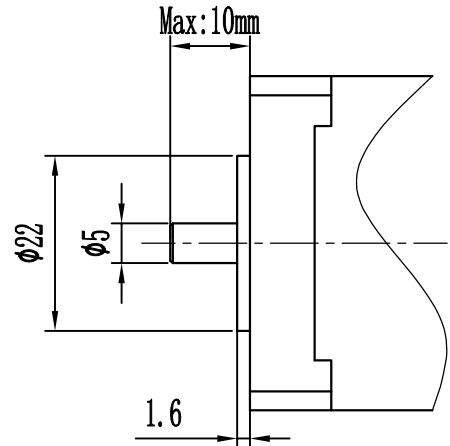
版本	位置	更改内容	日期	设计
A3.0		联轴器深度10.8 ⁰ _{-0.5} 公差更改为10.8±0.5	2023.10.14	王世昌

A

B



电机配合尺寸示意图



技术要求:
1. 未注尺寸公差按GB/T1804-m;

客户选项 请打(√)	规格型号 Model	减速比 Ratio	额定输出扭矩TN(Nm) Nominal Output Torque
* 次选	HPR42-015	15:1	10
	HPR42-016	16:1	12
	HPR42-020	20:1	12
	HPR42-025	25:1	10
	HPR42-028	28:1	10
* 次选	HPR42-030	30:1	10
	HPR42-035	35:1	10
	HPR42-040	40:1	10
	HPR42-050	50:1	10
	HPR42-070	70:1	10
	HPR42-100	100:1	5

图纸编码

物料代码

版本 Rev

变更内容

签字The signature

日期 Date

技术参数/Technical Parameters			
适配电机/Motor Dimensions		φ5-10/φ22-2/F31-M3	
减速比/Ratio	i=():1	回程间隙/Backlash	≤20 arcmin
额定输出扭矩/Nominal Output Torque:	T N.m	满载效率/Efficiency	94%
故障停止扭矩/Sudden Stop Torque	2T N.m	噪音值/Noise	≤65
额定输入速度/Nominal Input Speed	3000 rpm	重量/Weight	0.35 kg
最大输入速度/Max Input Speed	6000 rpm	防护等级/Protection Level	IP54
安装方式/Installation Method	任意/Arbitrarily	润滑方式/Lubrication Method	长效润滑 Permanent Lubrication
平均寿命/Average Life Span	20000h	工作温度/Working Temp.	-20° ~ +150°
径向力/Radial Force	300 N	轴向力/Axial Force	100 N
输出轴键标准/Key Standard 圆头普通平键(A型)/Round Common Flat Key GB1096-79			

客户签字确认

标记	处数	分区	更改文件号	签名	年月日
设计			标准化		
校核			工艺		
审核			批准		
阶段标记				共1张	第1张

视图方式:



比例 1:1

HPR42-L2选型图
精密行星减速机

Changzhou BesFoc Motor Co., Ltd
www.besfoc.com
sales@besfoc.com