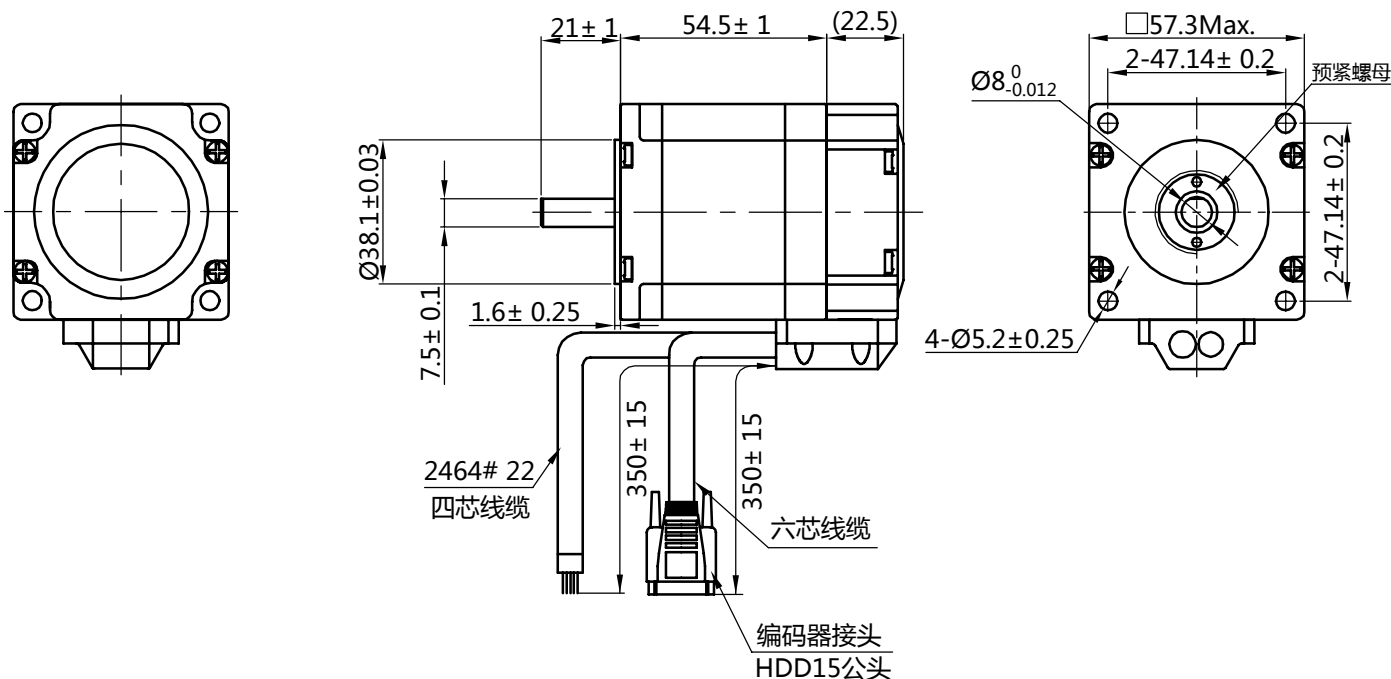


混合式步进电机规格书

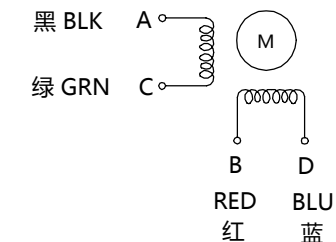
HYBRID STEPPING MOTOR SPECIFICATION

外形图 (DIMENSIONS) unit=mm



电气原理图

Wiring Diagram



励磁顺序vs.旋转方向

Exciting Sequence vs. Direction of Rotation

STEP	A	B	C	D	
1	+	+	-	-	CCW
2	-	+	+	-	
3	-	-	+	+	
4	+	-	-	+	CW

从安装面看为顺时针方向

Clockwise view from mounting side

编码器连接器引线颜色

Encoder Wiring Diagram

EA+	Encoder A phase input+	BLACK 黑
EA-	Encoder A phase input-	BLUE 蓝
EB+	Encoder B phase input+	YELLOW 黄
EB-	Encoder B phase input-	GREEN 绿
Vcc	Encoder Voltage(+5V)	RED 红
EGND	Encoder Grand(0V)	WHITE 白

1、相数 Number of Phase	2	注: 1.电机装1000线编码器 2.黑色端盖 Re : 1. motor with 1000ppr encoder	版本 REV.		变更内容 REVISION RECORD	日期 DATE			
2、步距角 Step Angle	1.8° deg.		设计 DESIGN	YY	2020.12.25	Changzhou BesFoc Motor Co., Ltd			
3、额定电压 Rated Voltage	1.68 V		标准化 STANDARD	www.besfoc.com					
4、额定电流/相 Rated Current/Phase	4.2 A (峰值 Peak Value)		工艺 TECHNOLOGY	规格书 Specification					
5、相电阻 Phase Resistance	0.4 Ω ± 0.1(20°C)		审核 CHECK						
6、相电感 Phase Inductance	1.5 mH ± 20%(1kHz 1V RMS)		批准 APPROVE						
7、保持力矩 Holding Torque	12 Kg.cm		规格 Specifications		备注 Comment		品名 TITLE	步进电机 STEPPING MOTOR	
8、绝缘等级 Insulation Class	B (130°) 温升 80K Max.		图号 DWG.NO.		BF57HSN12		材料 MATERIAL	变更标识 ECN SIGN	SIZE A4
9、重量 Weight	0.68 kg		版本 REV.		A	比例 SCALE	1:2	页 SHEET	1 of 1