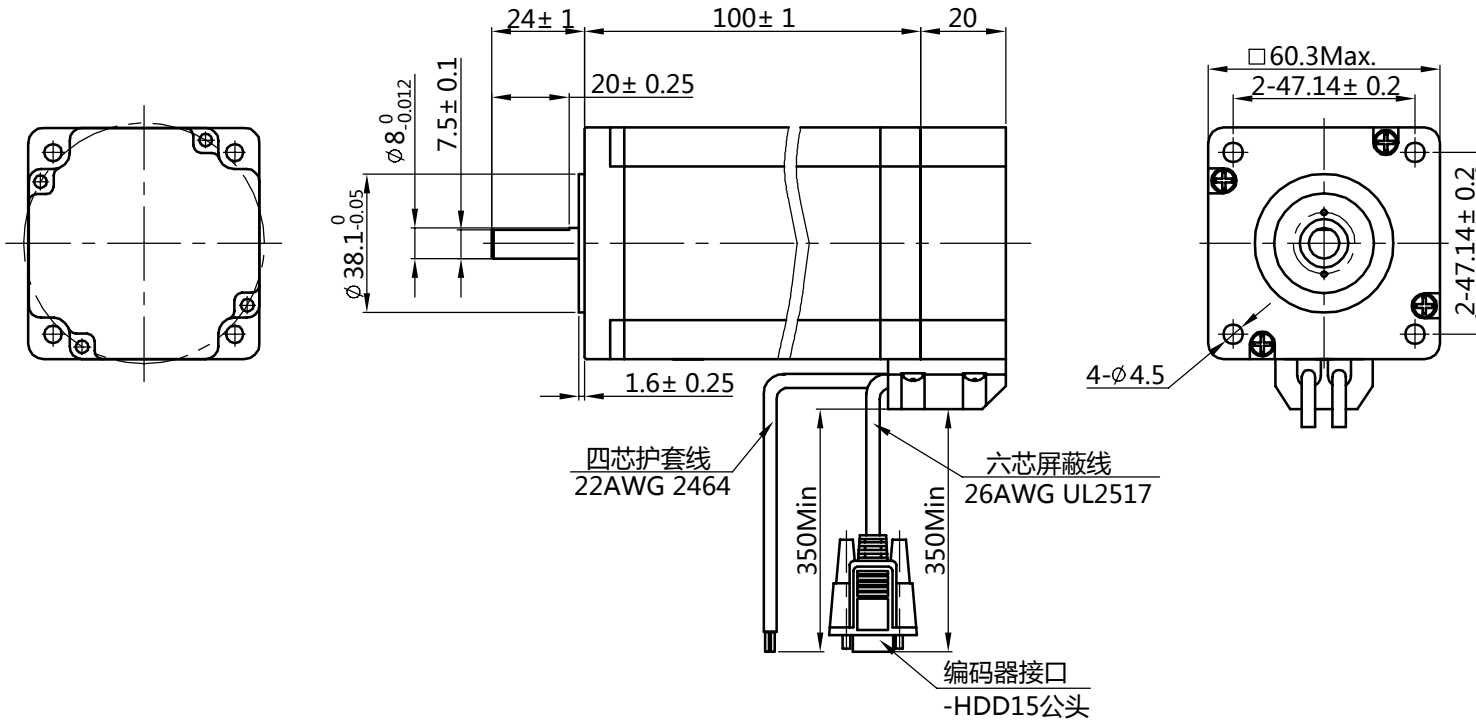


混合式步进电机规格书

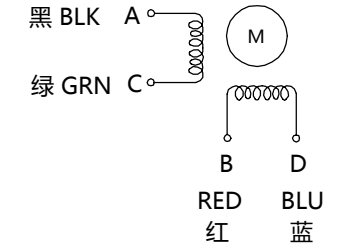
HYBRID STEPPING MOTOR SPECIFICATION

外形图 (DIMENSIONS) unit=mm



电气原理图

Wiring Diagram



励磁顺序vs.旋转方向

Exciting Sequence vs. Direction of Rotation

STEP	A	B	C	D	
1	+	+	-	-	CCW ↑
2	-	+	+	-	
3	-	-	+	+	
4	+	-	-	+	

从安装面看为顺时针方向

Clockwise view from mounting side

Encoder Wiring Diagram:

EA+	Encoder A phase input+	BLACK 黑
EA-	Encoder A phase input-	BLUE 蓝
EB+	Encoder B phase input+	YELLOW 黄
EB-	Encoder B phase input-	GREEN 绿
Vcc	Encoder Voltage(+5V)	RED 红
EGND	Encoder Grand(0V)	WHITE 白

1、相数 Number of Phase	2
2、步距角 Step Angle	1.8° deg.
3、额定电压 Rated Voltage	2.8 V
4、额定电流/相 Rated Current/Phase	4.0 A (峰值 Peak Value)
5、相电阻 Phase Resistance	0.7 Ω ± 0.1(20°C)
6、相电感 Phase Inductance	3 mH ± 20%(1kHz 1V RMS)
7、保持力矩 Holding Torque	4 N.m
8、绝缘等级 Insulation Class	B (130°) ;温升 80K Max.
9、重量 Weight	2 kg

规格 Specifications

注:

- 1、电机装1000线编码器
- 2、黑螺钉
- 3、锁紧螺母用680胶水粘牢

备注 Comment

版本 REV.	变更内容 REVISION RECORD	日期 DATE
设计 DESIGN	成兆茹 2020.10.28	Changzhou BesFoc Motor Co., Ltd
标准化 STANDARD		www.besfoc.com
工艺 TECHNOLOGY		规格书 Specification
审核 CHECK		
批准 APPROVE		

品名 TITLE	步进电机 STEPPING MOTOR			
图号 DWG.NO.	BF60HSN40			
材料 MATERIAL		SIZE	A4	
版本 REV.	A	比例 SCALE	1:2	页 SHEET 1 of 1